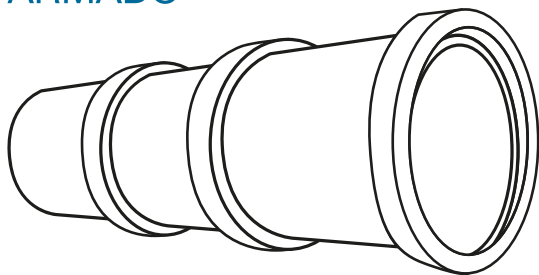


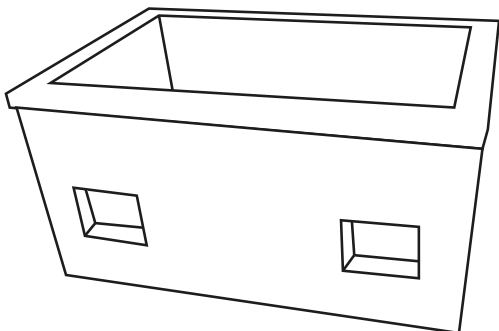
PREMOLDEADOS DE HORMIGÓN

TUBO DE HORMIGÓN ARMADO



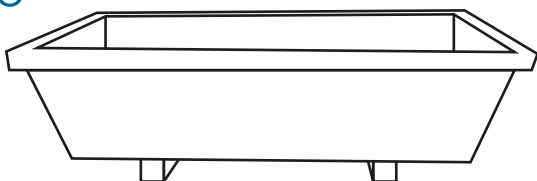
DIÁMETRO INTERIOR (MM.)	LARGO ÚTIL (MM.)	PAREDES (MM.)	ARMADURA DE HIERRO
800	1.150	80	8 Ø y 6 Ø
1.000	1.180	80	8 Ø y 6 Ø
1.200	1.200	110	10 Ø y 6 Ø
1.400	1.200	140	10 Ø y 6 Ø

CÁMARA DE INSPECCIÓN FIBRA ÓPTICA



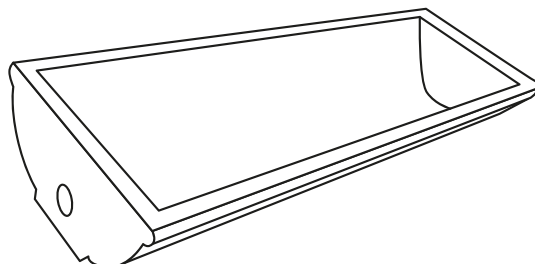
GRANDE	LARGO (MM.)	ANCHO (MM.)	ALT. (MM.)
	1.540	650	600
CHICA	LARGO (MM.)	ANCHO (MM.)	ALT. (MM.)
	1.130	650	600

BEBEDERO 700 LTS.



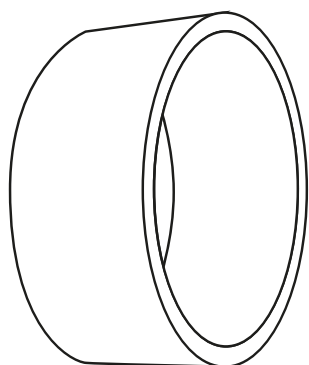
ANCHO TOTAL (MM.)	ALTURA (MM.)	PROFUNDIDAD TOTAL (MM.)
2.000	600	910
ANCHO BASE (MM.)	ALT. PATAS (MM.)	PROFUNDIDAD BASE (MM.)
1.750	100	660

BEBEDERO MEDIA CAÑA



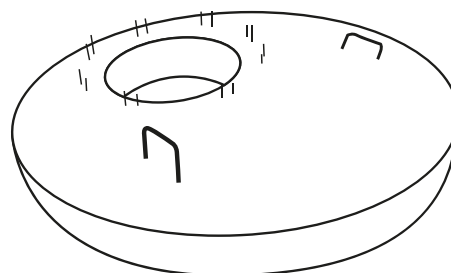
ALTURA (MM.)	LARGO (MM.)	ANCHO (MM.)
380	2.200	770
PAREDES (MM.)	ARMADURA DE HIERRO	OPCIONAL
60	6 Ø y 4,2 Ø	PATAS

FUSTE DE BOCA DE REGISTRO



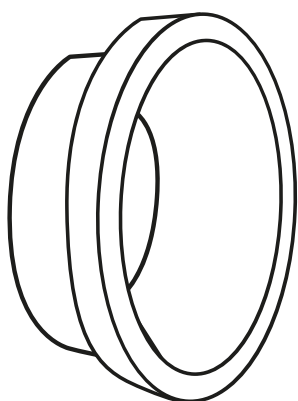
DIÁMETRO INTERIOR (MM.)	ALT. (MM.)
1.200	400
PAREDES (MM.)	
180	

TAPA PARA FUSTE DE B.R.



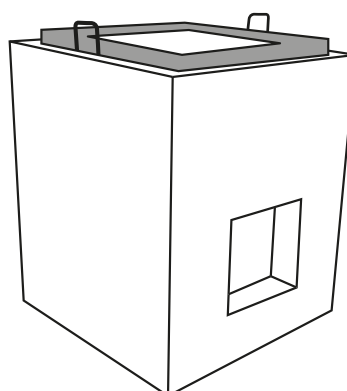
DIÁMETRO (MM.)
1.600
ALTURA (MM.)
200

ANILLO PARA CÁMARA SÉPTICA



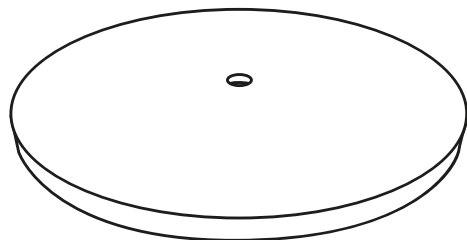
DIÁMETRO (MM.)	ALT. (MM.)
1.200	400
PARED (MM.)	
50	

CÁMARA DE INSPECCIÓN



LARGO (MM.)	ANCHO (MM.)
600	600
ALT. (MM.)	
500	

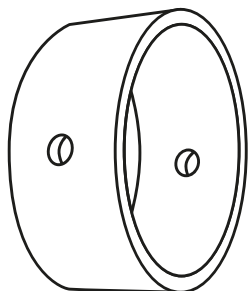
BASE PARA TANQUES



CAPACIDAD	DIÁMETRO (MM.)	ESPESOR (MM.)
300-500 LTS.	1.150	50
850-1.200 LTS.	1.300	50
1.800-2.800 LTS.	1.570	50

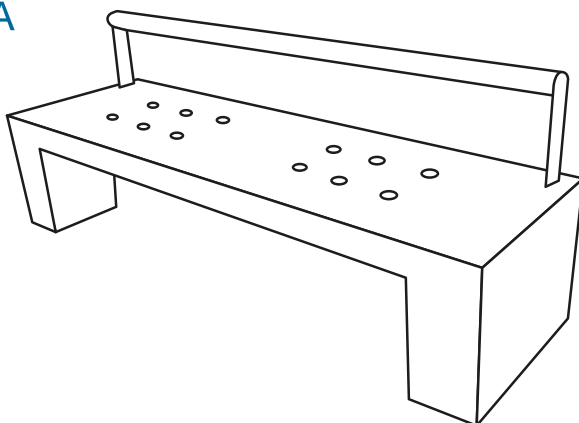
Con abertura para instalación de los tanques

ANILLO PARA POZO CIEGO



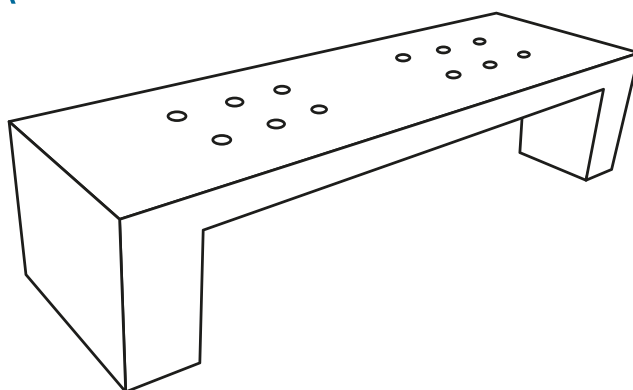
DIÁMETRO (MM.)	DIÁMETRO INTERNO (MM.)	ALT. (MM.)	PAREDES (MM.)	ARMADURA DE HIERRO
1.000	980	480	50	6 Ø
1.200	1.160	500	60	6 Ø

BANCO DE PLAZA (CON RESPALDO)



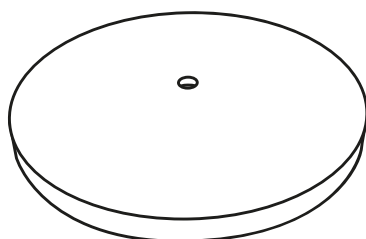
LARGO (MM.)	ANCHO (MM.)	ALT. (MM.)
2.000	600	450

BANCO DE PLAZA (SIN RESPALDO)



LARGO (MM.)	ANCHO (MM.)	ALT. (MM.)
2.000	600	450

TAPA PARA POZO CIEGO 1.000/1.200



DIÁMETRO (MM.)	ALTURA (MM.)
1.330	50