



TANQUES DE AGUA DOMICILIARIOS



Cumple norma
IRAM 13417 (Argentina)



Mayor reserva de agua
Con capacidades de 250
hasta 2.800 lts.



Recubrimiento
Bicapa y Tricapa



Nervios Reforzados
Mayor contención estructural
del tanque



Totalmente hermético

Tapa a rosca



Protección Anti UV

Gran resistencia a la
exposición solar



100% Materia prima virgen
Construido 100% con polietileno virgen
de alta densidad.

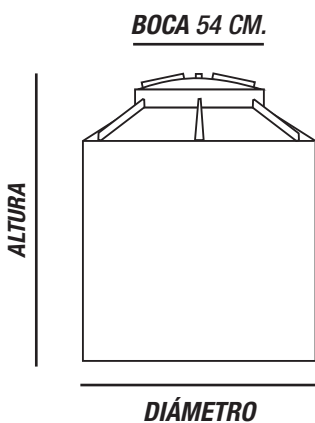


Ecológico

Material reciclable

LÍNEA OBRA

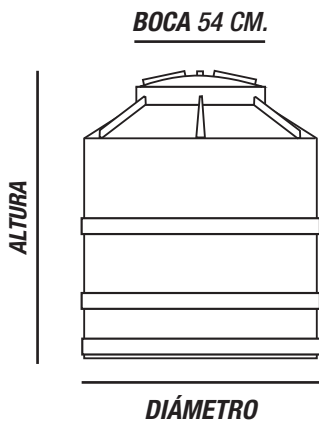
Es nuestra línea económica, pensada para grandes obras civiles. Es un producto de gran calidad a un precio inmejorable.



CAPACIDAD	DIÁMETRO (CM.)	ALTURA (CM.)	COLOR	CAPAS
250 LTS.	73	75	NEGRO GRIS	BICAPA TRICAPA
300 LTS.	75	87	NEGRO GRIS	BICAPA TRICAPA
500 LTS.	91	100	NEGRO GRIS	BICAPA TRICAPA
850 LTS.	103	118	NEGRO GRIS	BICAPA TRICAPA
1.000 LTS.	107	128	NEGRO GRIS	BICAPA TRICAPA

LÍNEA CLÁSICA CON REFUERZOS

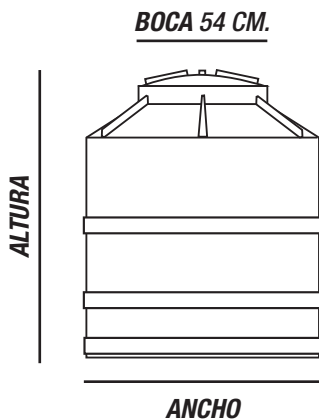
Nuestra línea de tanques más populares de calidad insuperable, con capacidades que van desde 300 a 1000 litros, según la necesidad.



CAPACIDAD	DIÁMETRO (CM.)	ALTURA (CM.)	COLOR	CAPAS
300 LTS.	75	87	GRIS	BICAPA TRICAPA
500 LTS.	91	100	GRIS	BICAPA TRICAPA
650 LTS.	95	110	GRIS	BICAPA TRICAPA
850 LTS.	103	118	GRIS	BICAPA TRICAPA
1.000 LTS.	110	118	GRIS	BICAPA TRICAPA

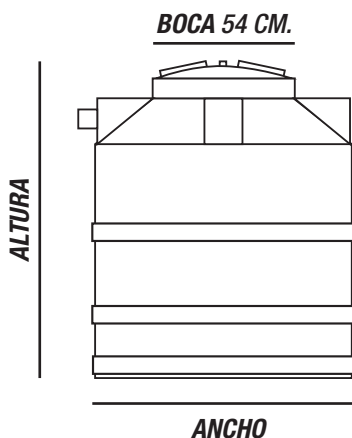
LÍNEA MAX

NORLIT MAX es nuestra línea de tanques de gran capacidad pensada para grandes requerimientos de agua. Ideal para familias numerosas ya que puede almacenar entre 1800 y 2800 litros, evitando el desabastecimiento en épocas de gran consumo como en verano.



CAPACIDAD	DIÁMETRO (CM.)	ALTURA (CM.)	COLOR	CAPAS
1.200 LTS.	110	140	NEGRO GRIS	BICAPA TRICAPA
1.800 LTS.	120	170	NEGRO GRIS	BICAPA TRICAPA
2.800 LTS.	146	200	NEGRO GRIS	BICAPA TRICAPA

CÁMARA SÉPTICA 1200 lts. + ACCESORIOS (OPCIONAL SIN ACCESORIOS)



CAPACIDAD	DIÁMETRO (CM.)	ALTURA (CM.)	COLOR	CAPAS
1.200 LTS.	110	140	MARRÓN	BICAPA